

Kringutrustning för tunneldiskmaskin  
Stackningsbänk, manuell. Matning  
höger>vänster. Anslutning via kortsidan.  
1620 mm. 3 korgar.

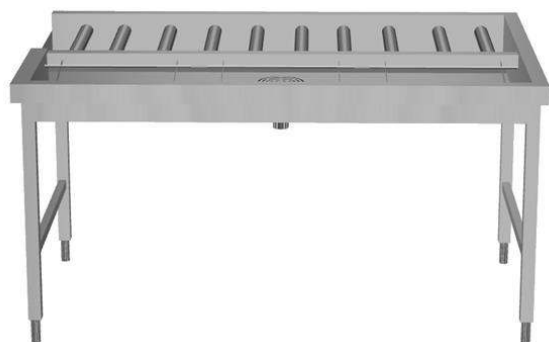
Produkt # \_\_\_\_\_

Modell # \_\_\_\_\_

Namn # \_\_\_\_\_

SIS # \_\_\_\_\_

AIA # \_\_\_\_\_



865257 (HSMSS3RL)

Stackningsbänk, manuell.  
Matning höger>vänster.  
Anslutning via kortsidan.  
1620 mm. 3 korgar.

### Kort specifikation

**Pos.** \_\_\_\_\_

Matning från höger till vänster. Anslutning via kortsidan.

Tillverkad i rostfritt stål (AISI 304)

Lutande botten underlättar avrinning

Utrustad med i höjdlädd justerbara ben (40x40 mm)

Nödstoppsfunktion för ökad säkerhet

Längd = 1620 mm för 3 korgar

### Huvudfunktioner

- Designad för transport av 500x500 mm diskorgar.
- Nyckelhål och snäppsystem för snabb och enkel installation.
- Långa rullar och sillåda som lätt kan tas bort.
- Manuell korghantering har gjorts enklare tack vare de långa rullarna.
- Manuell stackningsbänk med sidoinmatning som kan anslutas till tunneldiskmaskin eller efter rullbanan, en 90° diskmaskindriven vändskiva eller en sidomatare på matningssidan.

### Konstruktion

- Alla ytor är jämna och polerade.
- Tillverkad i AISI 304 rostfritt stål med kvadratiska 40x40 mm rörben.
- Tjocka svetsade flänsar för stabil anslutning mellan enheterna.
- Sluttande botten på basängen säkerställer smidig och snabb tömning.
- Sillådor i rostfritt stål som lätt kan tas bort.
- Anslutning från sidan.
- Manuell mottagning och sortering.
- Kan utrustas med brickskena, justerbar överhylla för tomma korgar, dubbel justerbar överhylla för sortering av korgar och tomma korgar, sprutpistoler, diskställ för bestick och diskställ för diskmunstycken.
- Fötter i rostfritt stål 50 mm justerbara i höjd för att anpassa arbetshöjden mellan diskmaskinen och banan.

### Övriga Tillbehör

- Termostatisk förspolningsdusch till stackningsbänk, för montage på överhylla. PNC 863136
- Nödstoppskit för tunneldiskmaskin PNC 865162
- Korgstöd PNC 865208
- Förspolningsdusch till stackningsbänk (för överhylla) PNC 865209
- Dubbel överhylla till 3 korgars stackningsbänk, 1610 mm PNC 865298
- Överhylla till 3 korgars stackningsbänk, 1610 mm PNC 865429
- Brickbana till stackningsbänk, 3 korgar, 1620 mm PNC 865433
- Set med konsoler för brickbana, 3 st PNC 865437
- Set - Galler med ramar, 3 korgar PNC 865438
- Blötläggingskasett med lyftanordning för bestickskorg PNC 865442
- Handdusch, 1500 mm PNC 865443
- Löstagbar brickbana till stackningsbänk, L=500 mm PNC 865444
- Brickbana med avfallsstation, enkel, gummiring, 500 mm PNC 865445
- Avfallsskrapa för tallrikar PNC 865447



**Electrolux**  
PROFESSIONAL

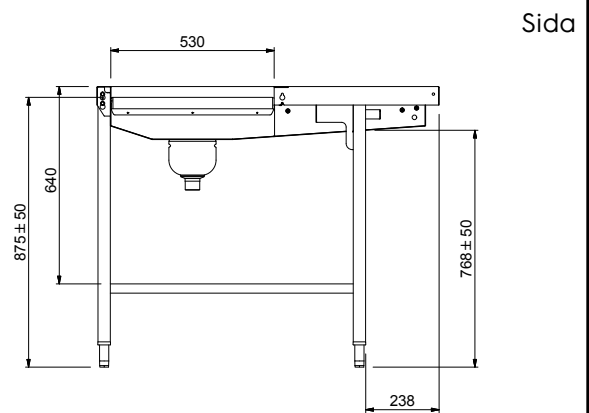
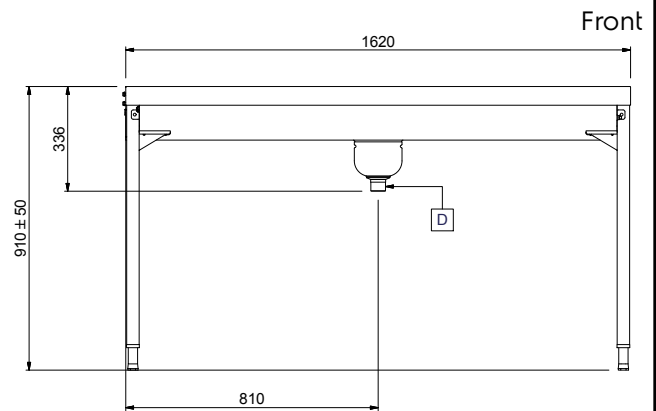
Kringutrustning för tunneldiskmaskin  
Stackningsbänk, manuell. Matning höger->  
vänster. Anslutning via kortsidan. 1620 mm. 3  
korgar.

- Automatisk trågspolning för 3 korgars stackningsbänk PNC 865448
- Blandningsventil PNC 865449
- Fällbar brickbana för 3 korgars stackningsbänk, 1620 mm PNC 865454
- Slangvinda med termostatisk blandningsventil, längd, L= 14 m PNC 865460
- Konsol för att kunna placera korgar på högkant under stackningsbänk. PNC 865478

### Viktig information

Används ej som  
 installationshandling. Begär  
 separat  
 installationsanvisning.

Ytermått, bredd	1620 mm
Ytermått, djup	1110 mm
Ytermått, höjd	910 mm
Nettovikt:	42 kg
Höjdjustering:	50/50 mm
Korg, rörelse:	Höger till vänster
Material bassäng:	304 AISI - EN 1.4301
Typ av rullar:	lång



D = Avlopp

